

**УТВЕРЖДАЮ**

Генеральный директор  
ООО «КВ Системы»

  
\_\_\_\_\_ К.В. Степнев

« \_\_\_\_\_ » 2020 г.

**МОДУЛИ ДИОДНЫЕ**


серии «КАН-МД»

Технические условия

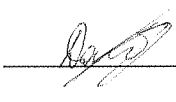
АНЖЕ.430601.001 ТУ

**СОГЛАСОВАНО**

Начальник отдела разработок



  
\_\_\_\_\_ А.О. Кузнецов  
«07» 07 2020 г.

Руководитель группы разработок

  
\_\_\_\_\_ Д.И. Долбилов  
«24» 06 2020 г.

Руководитель направления маркетинга

  
\_\_\_\_\_ О.В. Тимофеев  
«24» 06 2020 г.

Инв. № подл.	Подп. и дата
ТУ - 068/1	
Взам. инв. №	Инв. № дубл.
Подп. и дата	
	08.09.20

2020 г.



# 1 Область применения

1.1 Настоящие технические условия (ТУ) распространяются на линейку модулей диодных серии КАН-МД (далее модули). Настоящие ТУ устанавливают технические требования к модулям, правила приемки и испытаний модулей, предназначенные для предприятия-изготовителя и ОТК при изготовлении, сдаче и приемке.

1.2 Модули диодные серии КАН-МД предназначены для энергообеспечения электронной аппаратуры промышленного назначения, включая программируемые логические контроллеры и иные вычислительные системы. Вид климатического исполнения УХЛ1 категория 2 по ГОСТ 15150.

1.3 Модули диодные серии КАН-МД соответствуют требованиям, установленным в настоящих ТУ.

Инв. № подл.	Подп. и дата	Взам. инв. №	Инв. № дубл.	Подп. и дата
79-008/3	С. 6.08.25			
3	Знач	Изм. № документа	Подпись	Дата
3	Знач	Изм. № документа	Подпись	Дата
АНЖЕ.430601.001 ТУ				Лист
				3

## 2 Нормативные ссылки и сокращения

2.1 В настоящих ТУ использованы ссылки на стандарты и нормативные документы, обозначения которых приведены в приложении А.

2.2 В настоящих ТУ приняты следующие сокращения:

- ВВФ - внешние воздействующие факторы;
- КД - конструкторская документация;
- НКУ - нормальные климатические условия;
- НТД - нормативно-технические документы;
- ОТК - отдел технического контроля;
- СК - служба качества
- ПИ - программа испытаний;
- ПСИ - приемо-сдаточные испытания;
- ТП - технологический процесс;
- ТД - технологическая документация;
- ТУ - технические условия;

Инв. № подл.	Подп. и дата	Взам. инв. №	Инв. № дубл.	Подп. и дата
79-008/4	<i>Алекс</i> 08.09.20			
Изм.	Лист	№ документа	Подпись	Дата
<b>АНЖЕ.430601.001 ТУ</b>				Лист
				4

### 3 Технические требования

#### 3.1 Общие требования

3.1.1 Технические требования приведены в настоящем разделе.

3.1.2 Модули должны изготавливаться по комплектам конструкторской документации, приведенным в таблице 1.

Таблица 1 - Перечень комплектов конструкторской документации

Модуль	Ряд напряжений, В	Обозначение КД
КАН-МД40	12-48	АНЖЕ.436122.001

3.1.3 Винтовые контактные зажимы разъемов модулей должны выдерживать воздействие осевой нагрузки без заметных перемещений проводника в зажиме при следующих условиях:

- для зажимов диаметром резьбы до 2,8 мм включительно — 0,4 Н·м;
- для зажимов диаметром резьбы свыше 2,8 до 3,0 мм включительно — 0,5 Н·м.

#### 3.2 Классификация и эксплуатационные характеристики

3.2.1 Условное обозначение модулей показано на рисунке 3.1

3.2.2 Модули имеют один выходной канал.

3.2.3 Модули ремонтпригодные.

3.2.4 Эксплуатационные характеристики приведены в таблице 2.

**КАН-МД 40**

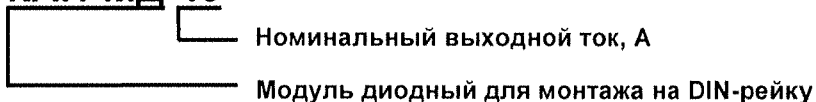


Рисунок 3.1 - Условное обозначение модулей

Инв. № подл. ТУ-008/5	Подп. и дата [Подпись] 08.09.20	Взам. инв. №	Инв. № дубл.	Подп. и дата	Изм.	Лист	№ документа	Подпись	Дата	АНЖЕ.430601.001 ТУ	Лист
											5

Таблица 2 – Эксплуатационные характеристики

Номер	Характеристики	
1	<b>КАН-МД40</b>	
	Номинальный ток Максимальный ток	40 А 50 А при $T_{окр} < 30\text{ }^{\circ}\text{C}$
2	<b>Диапазон рабочих температур окружающей среды</b> Охлаждение всех типов модулей - конвекционное	
	КАН-МД40	Нижняя: $-50\text{ }^{\circ}\text{C}$ Верхняя: $50\text{ }^{\circ}\text{C}$ ( $70\text{ }^{\circ}\text{C}$ с понижением выходного тока на $1\%/^{\circ}\text{C}$ св. $50\text{ }^{\circ}\text{C}$ )
3	<b>Температура хранения</b>	От минус $50\text{ }^{\circ}\text{C}$ до плюс $70\text{ }^{\circ}\text{C}$ Выпадение конденсата не допускается
4	<b>Входное постоянное напряжение модуля</b>	
	КАН-МД40 Номинальный диапазон Максимальный диапазон	От 12 до 48 В От 10 до 60 В
5	<b>Падение напряжение на модуле</b>	
	КАН-МД40	Не более 0,8 В

### 3.3 Дополнительные требования

Дополнительные требования приведены в таблице 3.

Таблица 3 – Дополнительные требования

Номер	Характеристики	
1	<b>Габаритные размеры</b> (см. приложение Д)	
	КАН-МД40	50x131x135 мм
2	<b>Масса</b>	
	КАН-МД40	1 кг
3	<b>Способ крепления</b>	На DIN-рейку типа NS35
4	<b>Способ подключения</b> Все подключения к модулям осуществляются по средствам <b>вставных винтовых контактных зажимов МЗ</b> .	

### 3.4 Требования стойкости к внешним воздействующим факторам

3.4.1 Модули должны выполнять свои функции, сохранять параметры и внешний вид в процессе и после воздействия механических по ГОСТ 17516.1 и климатических факторов по ГОСТ 15543.1 с дополнениями и уточнениями, приведенными в таблице 4.

3.4.2 Электрическое сопротивление изоляции.

Электрическое сопротивление изоляции цепей модулей серии КАН-МД, не имеющих гальванической связи между собой, а также токоведущими цепями и корпусом модулей при воздействии испытательного напряжения постоянного тока величиной 500 В должно быть:

- в НКУ - не менее 20 МОм;
- при повышенной влажности - не менее 1 МОм;
- при повышенной (пониженной) рабочей температуре - не менее 5 МОм.

3.4.3 Электрическая прочность изоляции.

Электрическая прочность изоляции токоведущих цепей, не имеющих гальванической связи между собой, и токоведущих цепей относительно корпуса модулей должна обеспечивать отсутствие пробоев и поверхностных перекрытий при воздействии переменного напряжения частотой 50 Гц при действующем значении:

Изм.	Лист	№ документа	Подпись	Дата
Интв. № подл.	Взам. инв. №	Интв. № дубл.	Подп. и дата	
74-008/6			28.09.20	

<b>АНЖЕ.430601.001 ТУ</b>				Лист
				6

– Вход/Выход-Корпус -1500 В;

Таблица 4 - Внешние воздействующие факторы

Наименование ВВФ	Наименование характеристики ВВФ, единица измерения	Значение воздействующего фактора
Синусоидальная вибрация	Диапазон частот, Гц	5-150
	Амплитуда ускорения, м/с <sup>2</sup> (g)	23 (2,3)
	Амплитуда виброперемещения, мм	2,5
Ударопрочность	Пиковое ударное ускорение, м/с <sup>2</sup> (g)	300 (30)
	Длительность действия ударного ускорения,	18
Атмосферное пониженное давление	мс Значение при эксплуатации, Па (мм рт. ст.)	53,3 · 10 <sup>3</sup> (400)
Атмосферное повышенное давление	Значение при эксплуатации, Па (мм рт. ст.)	10,67 · 10 <sup>4</sup> (800)
Повышенная влажность	Значение относительной влажности воздуха, % (при температуре окружающей среды 40 °С)	85

### 3.5 Требования к маркировке

3.5.1 Маркировка изделия и способ ее нанесения должны соответствовать требованиям КД.

3.5.2 Маркировка должна оставаться прочной и разборчивой при транспортировании, эксплуатации и хранении в режимах и условиях, установленных в ТУ.

3.5.3 Маркировка должна быть стойкой к воздействию очищающих растворителей (спиртобензиновой смеси).

3.5.4 Маркировка модулей должна соответствовать требованиям ГОСТ 30668

### 3.6 Требования к упаковке

3.6.1 Упаковка должна допускать транспортирование на любое расстояние автомобильным, железнодорожным, водным и авиационным видами транспорта в соответствии с ГОСТ 23088.

3.6.2 Упаковка должна соответствовать требованиям КД с учетом ГОСТ 23088 для условий транспортирования и хранения, допускаемых настоящими ТУ.

3.6.3 Маркировка упаковки модулей должна соответствовать требованиям ГОСТ 30668.

### 3.7 Требования безопасности и охраны окружающей среды

3.7.1 Безопасность модулей обеспечивается конструкцией изделия, в которое встраиваются модули.

3.7.2 Все работы с модулем выполняются в строгом соответствии с действующими документами по правилам и мерам безопасности.

3.7.3 К работе с модулем допускаются персонал, имеющий специальную подготовку и практические навыки в работе с электронной аппаратурой.

3.7.4 **Запрещается** при включенном модуле отключать и подключать соединительные провода.

3.7.5 Все приборы, находящиеся на рабочем месте, должны быть подготовлены к работе согласно инструкциям на эти приборы.

Изм.	Лист	№ документа	Подпись	Дата
Изм.	Лист	№ документа	Подпись	Дата

Изм.	Лист	№ документа	Подпись	Дата	<b>АНЖЕ.430601.001 ТУ</b>	Лист
						7

## 4 Требования к обеспечению качества

### 4.1 Требования к обеспечению качества на стадии производства

4.1.1 Обеспечение качества на стадии производства должно соответствовать требованиям ГОСТ Р ИСО 9001.

4.1.2 На предприятии-изготовителе должна быть создана и функционировать система менеджмента качества в соответствии с ГОСТ Р ИСО 9001. Система качества предприятия-изготовителя должна быть сертифицирована.

#### 4.1.3. Требования к обеспечению условий производства

4.1.3.1 В процессе изготовления должно быть обеспечено выполнение требований электронной гигиены, установленных в ТД на основных технологических и контрольных операциях и экологической безопасности производства в соответствии с действующими НТД. Периодичность контроля условий производства на основных операциях устанавливаются в ТД в соответствии с действующими НТД.

Вентиляция в производственных помещениях должна обеспечивать требуемые условия электронной гигиены. Вентиляционные установки должны постоянно поддерживаться в исправном состоянии.

На операциях измерений и испытаний должна быть исключена возможность появления помех от сети.

4.1.3.2 Требования к обеспечению сырья, материалами, полуфабрикатами и комплектующими изделиями

Не допускается запуск в производство материалов с истекшим гарантийным сроком хранения. Решение о возможности использования в производстве материалов с истекшим гарантийным сроком хранения, при необходимости, должно быть принято руководством предприятия по результатам проведения технологических проб или испытаний модулей, изготовленных с применением этих материалов.

Условия межоперационного хранения материалов, полуфабрикатов, комплектующих изделий, деталей и сборочных узлов, а также сроки их хранения должны соответствовать требованиям, установленным в ТД.

Электрически разнородные металлические материалы, применяемые для изготовления соприкасающихся между собой деталей, выбирают в соответствии с требованиями ГОСТ 9.005.

Виды и толщина металлических и неметаллических покрытий должны соответствовать требованиям ГОСТ 9.303, ГОСТ 9.306, разработанным на их основе и утвержденным в установленном порядке.

#### 4.1.3.3 Требования к управлению качеством технологического процесса

Технологический процесс (ТП) изготовления должен выполняться в соответствии с ТД при соблюдении требований настоящих ТУ.

При изготовлении должны проводиться статистический контроль с оценкой настроенности, точности и стабильности ТП на основных технологических операциях, а также регулирование и управление ТП по методикам, установленным в НТД предприятия.

Условия и сроки межоперационного хранения должны соответствовать требованиям ТД.

#### 4.1.3.4 Требования к метрологическому обеспечению

Испытательное оборудование должно быть аттестовано.

Средства измерений, входящие в состав контрольно-измерительного и испытательного оборудования, используемого при приемочном контроле, должны подвергаться поверке в установленном порядке.

Средства измерений, используемые в процессе производства, должны подвергаться периодической калибровке в метрологической службе предприятия с использованием эталонов,

Инв. № подл. ТЖ-008/8	Подп. и дата <i>С.С. 08.09.20</i>	Взам. инв. №	Инв. № дубл.	Подп. и дата						Лист
Изм.	Лист	№ документа	Подпись	Дата	АНЖЕ.430601.001 ТУ					8

поверенных (откалиброванных) Органом государственной метрологической службы или другой организацией, аккредитованной на право проведения поверки (калибровки).

#### 4.1.3.5 Требования к организации контроля качества

Состав и методы операционного контроля и диагностического неразрушающего контроля должны быть установлены в ТД.

В процессе изготовления проводят 100% отбраковочные испытания. Нормы на параметры-критерии годности при отбраковочных испытаниях должны быть жестче, чем при испытаниях, проводимых СК. Нормы параметров, контролируемых СК при проведении приемки партий, должны быть жестче норм, устанавливаемых в ТУ, на величину, как правило, не менее двойной погрешности метода измерения контролируемого параметра. Состав и методы отбраковочных испытаний должны быть установлены в ТД.

#### 4.1.3.6 Требования к обеспечению идентификации и прослеживаемости

Модули в процессе всего цикла производства должны сопровождаться документацией (сопроводительными листами). Срок хранения сопроводительной документации - не менее трех лет с даты приемки изделий.

#### 4.1.3.7 Требования по организации обращения с продукцией, не соответствующей требованиям КД, ТД и ТУ

Перечень конструктивных элементов, не подлежащих исправлению при производстве, устанавливает предприятие-изготовитель.

При изготовлении допускается исправлять производственные дефекты. Перечень операций, на которых допускается исправление дефектов, также методы исправления дефектов должны быть установлены в НТД предприятия.

#### 4.1.3.8 Требования к организации сбора, регистрации, обработки и хранения данных о качестве.

Объем хранимых данных о качестве должен позволять при формировании ежегодных отчетов оценивать динамику качества не менее, чем за три года выпуска продукции.

#### 4.1.3.9 Требования к организации обращения с готовыми изделиями

На складе должен действовать НТД предприятия, регламентирующий мероприятия по обеспечению условий хранения.

На предприятии должен вестись учет поставляемых изделий.

Инв. № подл. ТУ-008/9	Подп. и дата Иванов 28.09.20	Взам. инв. №	Инв. № дубл.	Подп. и дата	АНЖЕ.430601.001 ТУ					Лист
										9
Изм.	Лист	№ документа	Подпись	Дата						

## 5 Правила приемки

### 5.1 Общие положения

5.1.1 Правила приемки модуля должны соответствовать требованиям, установленным ГОСТ Р 53711 с дополнениями и уточнениями, приведенными в данном разделе.

5.1.2 Модули, предъявляемые на испытания и приемку, должны быть полностью укомплектованными в соответствии с требованиями настоящих ТУ.

5.1.3 При проведении испытаний и приемки на предприятии-изготовителе материально-техническое и метрологическое обеспечение (необходимая документация, средства измерений, испытательное оборудование, расходные материалы и т.д.), а также выделение обслуживающего персонала осуществляет предприятие-изготовитель.

5.1.4 Не допускается применять средства измерений и испытательное оборудование, не прошедшие метрологическую аттестацию (поверку) в установленные сроки.

5.1.5 Результаты испытаний считаются положительными, а модули выдержавшими испытания, если модули испытаны в полном объеме и последовательности, которые установлены в настоящих ТУ для проводимой категории испытаний и соответствуют всем требованиям.

5.1.6 Испытания модулей, если это специально не оговорено в методах испытаний, проводятся в НКУ:

- температура воздуха от 15 °С до 35 °С;
- относительная влажность воздуха от 45 % до 80 %;

### 5.2 Прием-сдаточные испытания

5.2.1 Модули на прием-сдаточные испытания предъявляют поштучно или партиями объемом не более 50 шт. и проверяют по методу сплошного контроля с приемочным числом, равным нулю.

5.2.2 При испытании по подгруппе А1 для первично предъявленных партий приемочное число  $A_c=1$  при объеме партии до 10 шт. включительно и  $A_c=2$  при объеме партии свыше 10 до 50 шт. включительно.

5.2.3 Состав испытаний, деление состава испытаний на подгруппы, последовательность испытаний в пределах каждой подгруппы приведены в таблице 5.

5.2.4 Прием-сдаточные испытания проводятся ОТК средствами предприятия-изготовителя. Последовательность испытаний по подгруппе А2 может быть изменена по согласованию с ОТК.

5.2.5 Количество возвращенных партий при сплошном контроле для группы А, при котором прекращают приемку и отгрузку, равно трем из десяти.

5.2.6 Партию, забракованную при проведении ПСИ, допускается предъявлять повторно с надписью в извещении «Вторичное».

5.2.7 Партию, предъявленную повторно и не выдержавшую ПСИ, забраковывают окончательно.

5.2.8 При хранении модулей на складе более 2 лет перед отгрузкой потребителю их подвергают перепроверке в объеме ПСИ.

### 5.3 Периодические испытания

5.3.1 Состав испытаний, деление состава испытаний на подгруппы, последовательность испытаний в пределах каждой подгруппы должны соответствовать таблице 7.

5.3.2 Периодические испытания проводят для периодической проверки соответствия модулей требованиям ТУ и проверки стабильности технологического процесса производства.

Инт. № подл.	Подп. и дата	Взам. инв. №	Инт. № дубл.	Подп. и дата
ТУ - 008/10	<i>Вал</i> 01.09.20			
Изм.	Лист	№ документа	Подпись	Дата
1	1/31	АНЖЕ.06621	<i>Вал</i>	27.05.21
<b>АНЖЕ.430601.001 ТУ</b>				Лист
				10

5.3.3 Испытания проводят на модулях, прошедших приемосдаточные испытания. Последовательность испытаний приведена в таблице 6 и может быть изменена по согласованию с ОТК.

5.3.4 Периодические испытания проводит предприятие-изготовитель в соответствии с годовым планом-графиком под контролем ОТК.

5.3.5 Периодичность проведения периодических испытаний - один раз в год по плану выборочного одноступенчатого контроля с приемочным числом, равным нулю.

5.3.6 Испытания по подгруппам С1, С2, С3 проводят на отдельных выборках.

5.3.7 Комплектование выборок производят:

– для подгруппы С1 - от серии по возможности модулями разного типа. Объем выборки – 3 шт.;

– для подгрупп С2, С3 - от каждого типоразмера корпуса. Объем выборки – 2 шт.

5.3.8 Допускается по согласованию с ОТК проведение испытаний по подгруппам С2, С3 на одной выборке.

5.3.9 Новые испытания проводят на доработанных или вновь изготовленных модулях после выполнения мероприятий по устранению причин дефектов на удвоенной выборке.

5.3.10 Модули, подвергнутые периодическим испытаниям, кроме подгруппы С3 таблицы 7, отгрузке не подлежат.

Таблица 5 - Состав приемосдаточных испытаний

Обозначение подгруппы испытания	Обозначение вида испытания	Наименование вида испытания и последовательность его проведения	Номер пункта ТУ	
			Технических требований	Методов контроля
A1	A1.1	Проверка внешнего вида, разборчивости и содержания маркировки	3.4, 3.6, 3.7	6.2.1, 6.6
A2	A2.1	Контроль габаритных, установочных и присоединительных размеров	3.3	6.2.3
	A2.2	Контроль электрического сопротивления изоляции	3.4.2	6.3.1
	A2.3	Контроль падения напряжения на модуле	табл. 2	6.3.3

Таблица 7 - Состав периодических испытаний

Обозначение подгруппы испытания	Обозначение вида испытания	Наименование вида испытания и последовательность его проведения	Номер пункта ТУ	
			Технических требований	Методов контроля
C1	C1.1	Кратковременное испытание на безотказность	3.4.1	6.5.1
C2	C2.1	Кратковременное испытание на вибропрочность	3.4.1	6.4.2
	C2.2	Испытание на виброустойчивость	3.4.1	6.4.1
	C2.3	Испытание на ударную прочность	3.4.1	6.4.3

Изм.	Лист	№ документа	Подпись	Дата

Изм.	Лист	№ документа	Подпись	Дата

<b>АНЖЕ.430601.001 ТУ</b>				
Копировал				
Формат А4				

Лист
11

Окончание таблицы 7

	C2.4	Испытание на воздействие изменения температуры среды	3.4.1	6.4.6
	C2.5	Испытание на воздействие повышенной температуры среды при эксплуатации	3.4.1	6.4.4
	C2.6	Испытание на воздействие пониженной температуры среды при эксплуатации	3.4.1	6.4.5
	C2.7	Испытание на воздействие повышенной влажности воздуха (ускоренное)	3.4.1	6.4.7
	C2.8	Контроль массы	3.3	6.2.4
С3	C3.1	Испытание маркировки на стойкость к воздействию очищающих растворителей	3.5.3	6.6.3
	C3.2	Проверка винтовых контактных зажимов на воздействие статической осевой нагрузки	3.1.3	6.2.4
	C3.3	Контроль электрической прочности изоляции	3.4.3	6.3.1
	C3.4	Контроль падения напряжения на модуле	табл. 2	6.3.3
	C3.5	Кратковременное испытание на безотказность	3.4.1	6.5.1
	C3.6	Кратковременное испытание на вибропрочность	3.4.1	6.4.2
	C3.7	Испытание на виброустойчивость	3.4.1	6.4.1

Изм.	Лист	№ документа	Подпись	Дата	АНЖЕ.430601.001 ТУ	Лист
						12

Изм.	Лист	№ документа	Подпись	Дата
			<i>А.А.А.</i>	08.09.20
Изм.	Лист	№ документа	Подпись	Дата

Изм. № подл.  
ТУ-008/12

Подп. и дата  
*А.А.А.* 08.09.20

Взам. инв. №

Инв. № дубл.

Подп. и дата



6.2.5 Испытание по определению критических частот конструкции модулей проводится по ГОСТ 20.57.406 методом 101-1 без электрической нагрузки. Диапазон частот от 5 до 100 Гц. Частота перехода — 50 Гц. Амплитуда ускорения — 5 г. Амплитуда виброперемещения 0,5 мм.

Модули считаются выдержавшими испытание, если в конструкции модулей отсутствует механический резонанс при воздействии синусоидальной вибрации в указанном диапазоне частот.

### 6.3 Контроль соответствия требованиям к электрическим параметрам и электрическим режимам эксплуатации

#### 6.3.1 Проверка электрической прочности изоляции

Проверку модулей производить в соответствии с требованиями ГОСТ Р 52931-2008 по п.п. 8.10 с помощью универсальной пробойной установки УПУ-10М или аналогичной в течение 1 минуты или менее (минимум 20 секунд) при воздействии испытательного напряжения частотой 50 Гц.

Для проведения испытаний модулей прибор подключается к точке «1» и «2», где:

– точка «1» - соединенные между собой выводы «+Vx1», «+Vx2», «-Vx1», «-Vx2», «+Вых» и «-Вых»;

– точка «2» - корпус модуля (клипса или радиатор).

Модули считаются выдержавшими испытания, если во время проверки не произошло пробоя изоляции или поверхностного перекрытия изоляции при указанных значениях напряжения в пункте 3.4.4 настоящего документа.

#### 6.3.2 Проверка электрического сопротивления изоляции

Проверку модулей проводить в соответствии с требованиями ГОСТ Р 52931-2008 по п.п. 8.10 при воздействии испытательного напряжения постоянного тока величиной 500 В.

Для проведения испытаний модулей прибор подключается к точке «1» и «2», где:

– точка «1» - соединенные между собой выводы «+Vx1», «+Vx2», «-Vx1», «-Vx2», «+Вых» и «-Вых»;

– точка «2» - корпус модуля (клипса или радиатор).

Показания необходимо фиксировать через 1 минуту после подачи измерительного напряжения или меньшее время (минимум 20 секунд), если сопротивление изоляции остается неизменным. Модули считаются выдержавшими испытания, если сопротивление изоляции соответствует требованиям пункта 3.4.3 настоящего документа.

#### 6.3.3 Проверка падения напряжения на диодном модуле

Проверку проводить при номинальном входном напряжении постоянного тока и номинальном выходном токе модулей.

Проверка проводится следующим образом:

- установить тумблер S2 в положение «ВКЛ»;

- при помощи источника постоянного напряжения G1, контролируя по прибору P9, установить номинальное рабочее напряжение модуля

- установить тумблеры S6 в положение «ВКЛ»;

- реостатами R4, R5 контролируя показания прибора P6 установить номинальный выходной ток модуля;

- подождать 1 минуту ± 5 секунд;

- по прибору P5 зафиксировать значение выходного напряжения Uвых, В;

- по прибору P9 зафиксировать значение входного напряжения Uвх, В;

Изм.	Лист	№ документа	Подпись	Дата
Ив. № подл.	Подп. и дата	Взам. инв. №	Инв. № дубл.	Подп. и дата
ТУ-008/14	<i>[Подпись]</i> 08.05.18			

<b>АНЖЕ.430601.001 ТУ</b>					Лист
					14

- рассчитать падение напряжения на модуле по формуле:

$$U_{\text{пад}} = U_{\text{вх}} - U_{\text{вых}} \quad (6.1)$$

Модули считаются выдержавшими испытания, если величина падения напряжение на модуле не превышает значений, указанных в таблице 2.

#### 6.4 Контроль соответствия требованиям стойкости к внешним воздействующим факторам

##### 6.4.1 Испытания модулей на виброустойчивость при воздействии синусоидальной вибрации

Испытания проводят по ГОСТ 30630.1.2 по методу 102-1.

Модули испытывают во включенном состоянии при номинальном входном напряжении и минимальном выходном токе.

Испытуемые модули подвергаются гармонической синусоидальной вибрации, имитирующей вращение, пульсации или знакопеременные силы. Испытание проводится по всем трем осям (x, y, z). Для проведения испытаний необходимо выполнить следующие требования:

- частота колебаний от 5 Гц до 150 Гц;
- скорость изменения частоты не выше одной октавы в минуту.
- длительность воздействия синусоидальной вибрации в каждом поддиапазоне частот не менее двух минут;

- продолжительность 9 часов при кратковременных испытаниях и 27 часов при длительных испытаниях;

- оси X, Y, Z;

- амплитуда перемещения  $\pm 2,5$  мм;

- ускорение 2,3 g.

Допускается совмещать испытания с испытаниями на вибропрочность.

До и после испытания проводят внешний осмотр. В ходе испытания контролируют выходное напряжение и его пульсацию.

Модули считаются выдержавшими испытание, если после испытания внешний вид, и падение напряжения на модуле соответствуют установленным в настоящем документе требованиям.

##### 6.4.2 Испытание модулей на вибропрочность при воздействии синусоидальной вибрации

Испытания проводятся по ГОСТ 30630.1.2 по методу 103-1.1 в выключенном состоянии в диапазоне частот от 10 до 500 Гц с виброускорением 5g, частота перехода 50 Гц по каждому из трех взаимно перпендикулярных направлений осей.

Испытуемые модули подвергаются гармонической синусоидальной вибрации, имитирующей вращение, пульсации или знакопеременные силы. Испытание проводится по всем трем осям (x, y и z). Для проведения испытаний необходимо учитывать следующие требования:

- частота колебаний от 5 Гц до 150 Гц;
- скорость изменения частоты не выше одной октавы в минуту.
- длительность цикла 90 минут (на одну ось);
- период циклов 540 минут;
- продолжительность 9 часов при кратковременных испытаниях и 27 часов при длительных испытаниях;
- оси X, Y, Z;
- амплитуда перемещения  $\pm 2,5$  мм;

Инв. № подл. ТУ-008/15	Подп. и дата [Подпись] 08.09.20	Взам. инв. №	Инв. № дубл.	Подп. и дата	АНЖЕ.430601.001 ТУ					Лист
										15
Изм.	Лист	№ документа	Подпись	Дата						

- ускорение 2,3 g.

До и после испытания проводят внешний осмотр.

Модули считаются выдержавшими испытание, если после испытания внешний вид, и падение напряжения на модуле соответствуют установленным в настоящем документе требованиям.

#### 6.4.3 Испытание модулей на ударпрочность

Испытания проводятся в соответствии с ГОСТ Р 51371 по методу 106-1 при номинальном входном напряжении и минимальном выходном токе модулей.

В ходе проведения испытаний необходимо произвести по три позитивных и негативных удара по всем трем осям (X, Y, Z) учитывая следующие требования:

- пиковое ударное ускорение 30 g ( $300 \text{ м/с}^2$ ) на каждую ось;
- длительность ударного ускорения 18 мс;
- форма импульса полусинусоидальная;
- испытуемый модуль должен быть зафиксирован на DIN-рейке 35 x 7,5 мм с использованием собственной клипсы модуля;

Модули считаются выдержавшими испытание, если после испытания внешний вид, и падение напряжения на модуле соответствуют установленным в настоящем документе требованиям.

#### 6.4.4 Испытание модулей на воздействие повышенной температуры среды

Испытание проводится по ГОСТ 20.57.406 методом 201-2.1.

До испытаний проводится проверка внешнего вида, электрического сопротивления изоляции, падения напряжения на модуле.

6.4.4.1 Подготовка к проведению испытаний модулей. Модули испытываются в камере тепла с малой скоростью циркуляции воздуха (менее 0,5 м/с). Температурные датчики должны быть расположены в камере таким образом, чтобы было исключено влияние на них восходящих конвекционных потоков. Количество испытуемых модулей размещаемых в камере должно быть таким, чтобы суммарный объем испытуемых модулей не превышал 20% от внутреннего (полезного) объема камеры.

Испытуемые изделия по возможности следует размещать ближе к центру полезного объема камеры выдерживая минимальные воздушные зазоры со всех сторон между испытуемыми модулями и стенками камеры, в соответствии с указанными в пункте 8.2.1 значениями. Допускается выдерживать зазоры больше, чем указаны в пункте 8.2.1. Для выдерживания необходимого зазора между нижней стенкой камеры и испытуемым модулем допускается использовать сетчатое или решетчатое основание, которое не будет затруднять конвекционные потоки воздуха.

6.4.4.2 Проведение испытаний. Модули включаются при номинальном входном напряжении (с допуском  $\pm 1 \text{ В}$ ) и номинальном выходном токе (с допуском  $\pm 1\%$ ) с учетом снижения выходного тока. Затем разогревается камера до максимальной рабочей температуры окружающей среды (с допуском  $\pm 3 \text{ }^\circ\text{C}$ ). После того, как температура в камере установилась, модули выдерживаются во включенном состоянии в течение 3 часов, при этом постоянно поддерживается максимальная рабочая температура окружающей среды в камере.

Модули считаются прошедшими испытания, если в течении 3 часов  $\pm 5$  минут не произошло отказа и падение напряжения на модуле соответствуют установленным в настоящем документе требованиям.

Интв. № подл.	Подл. и дата	Взам. интв. №	Интв. № дубл.	Подл. и дата
ТУ-008/16	20.08.16			

Изм.	Лист	№ документа	Подпись	Дата

АНЖЕ.430601.001 ТУ

Лист

16

#### 6.4.5 Испытание модулей на воздействие пониженной и пониженной предельной температуры среды

Испытание проводится по ГОСТ 20.57.406 методами 203-1.

До испытаний проводится проверка внешнего и падение напряжения на модуле. Модули помещаются в камеру, после чего в камере устанавливается пониженная температура минус  $50 \pm 3$  °С. Допускается размещение изделия в камеру с заранее установленной температурой. После достижения температурного равновесия во внутреннем объеме камеры модули выдерживаются в выключенном состоянии в течение 2 часов.

Модули включаются при максимальном входном напряжении и номинальном выходном токе (с учетом графиков зависимостей выходной мощности от температуры и входного напряжения) и проводится проверка падения напряжения на модуле.

Модули считаются выдержавшими испытание, если во время и после испытания внешний вид и падение напряжения на модуле соответствуют установленным в настоящем документе требованиям.

Модули извлекаются из камеры, выдерживаются в НКУ не менее 2 часов, проводится внешний осмотр и проверка контролируемых параметров.

#### 6.4.6 Испытание модулей на воздействие изменения температуры среды

Испытание проводится по ГОСТ 20.57.406 по методу 205-1.

До испытаний проводится проверка внешнего вида, электрического сопротивления изоляции, падения напряжения на модуле. Модули помещаются в камеру, в которой заранее установлена минимальная рабочая температура и выдерживаются в выключенном состоянии в течение 1 часа. Затем модули переносятся в камеру, в которой заранее установлена максимальная рабочая температура и выдерживаются в выключенном состоянии в течение 1 часа. Общее количество циклов – три. Время переноса – минимальное, но не более 5 минут.

После окончания последнего цикла модули выдерживаются в НКУ в течение 2 часов, после чего проводится проверка внешнего вида, электрического сопротивления изоляции, падения напряжения на модуле.

Модули считаются выдержавшими испытание, если после испытания внешний вид, и падение напряжения на модуле соответствуют установленным в настоящем документе требованиям.

#### 6.4.7 Испытание модулей на воздействие повышенной влажности

Испытание проводится в соответствии со стандартом ГОСТ Р 51369 по методу 207-2.

До испытаний проводится проверка внешнего вида, электрического сопротивления изоляции, падения напряжения на модуле.

Испытания модулей проводятся на соответствия требованиям по классу ЗКЗ в два этапа.

Для проведения испытаний используется указанная степень жесткости:

- температура  $40 \pm 2$  °С;
- относительная влажность  $85 \pm 3$  % RH;
- выпадение конденсата не допускается.

Модули помещаются в камеру влаги и выдерживаются в течение 21 суток (длительные) или 9 суток (ускоренные) в обесточенном состоянии и без электрической нагрузки.

Модули извлекаются из камеры, выдерживаются в НКУ не менее 2 часов, после чего проводится внешний осмотр, проверка электрического сопротивления изоляции падения напряжения на модуле.

Модули считаются выдержавшими испытание, если после испытания внешний вид и падение напряжения на модуле соответствуют установленным в настоящем документе требованиям.

Изм.	Лист	№ документа	Подпись	Дата	<b>АНЖЕ.430601.001 ТУ</b>	Лист
						17



## 6.6 Контроль соответствия требованиям маркировки

### 6.6.1 Разборчивость и содержание маркировки модулей

Проверяется по ГОСТ 30668 по методу 407-1 внешним осмотром на соответствие конструкторской документации.

Модули считаются выдержавшими испытание, если маркировка разборчива, и соответствует КД.

### 6.6.2 Испытание маркировки на прочность

Испытание проводится по ГОСТ 30668 по методу 407-2.


Маркировка протирается три раза в двух противоположных направлениях тампоном из ваты, увлажненным водой температурой  $(25 \pm 10)^\circ\text{C}$  с усилием  $(5 \pm 0,5)$  Н на площадь  $1\text{ см}^2$ .

Модули считаются выдержавшими испытание, если после испытания маркировка не осыпалась, не расплылась, не выцвела и сохраняется ее разборчивость и соответствие КД.

### 6.6.3 Проверка стойкости маркировки модулей

Проверка проводится по ГОСТ 30668 методом 407-3 Испытания проводятся десятикратным протиранием маркировки ватным тампоном, смоченным спиртобензиновой смесью температурой  $(25 \pm 10)^\circ\text{C}$ , составленной из равных частей.

Модули считаются выдержавшими испытание, если после испытания маркировка не осыпалась, не расплылась, не выцвела и сохраняется ее разборчивость и соответствие КД.

Инв. № подл.	Подп. и дата	Взам. инв. №	Инв. № дубл.	Подп. и дата	
79-008/191	 08.09.20				
Изм.	Лист	№ документа	Подпись	Дата	АНЖЕ.430601.001 ТУ

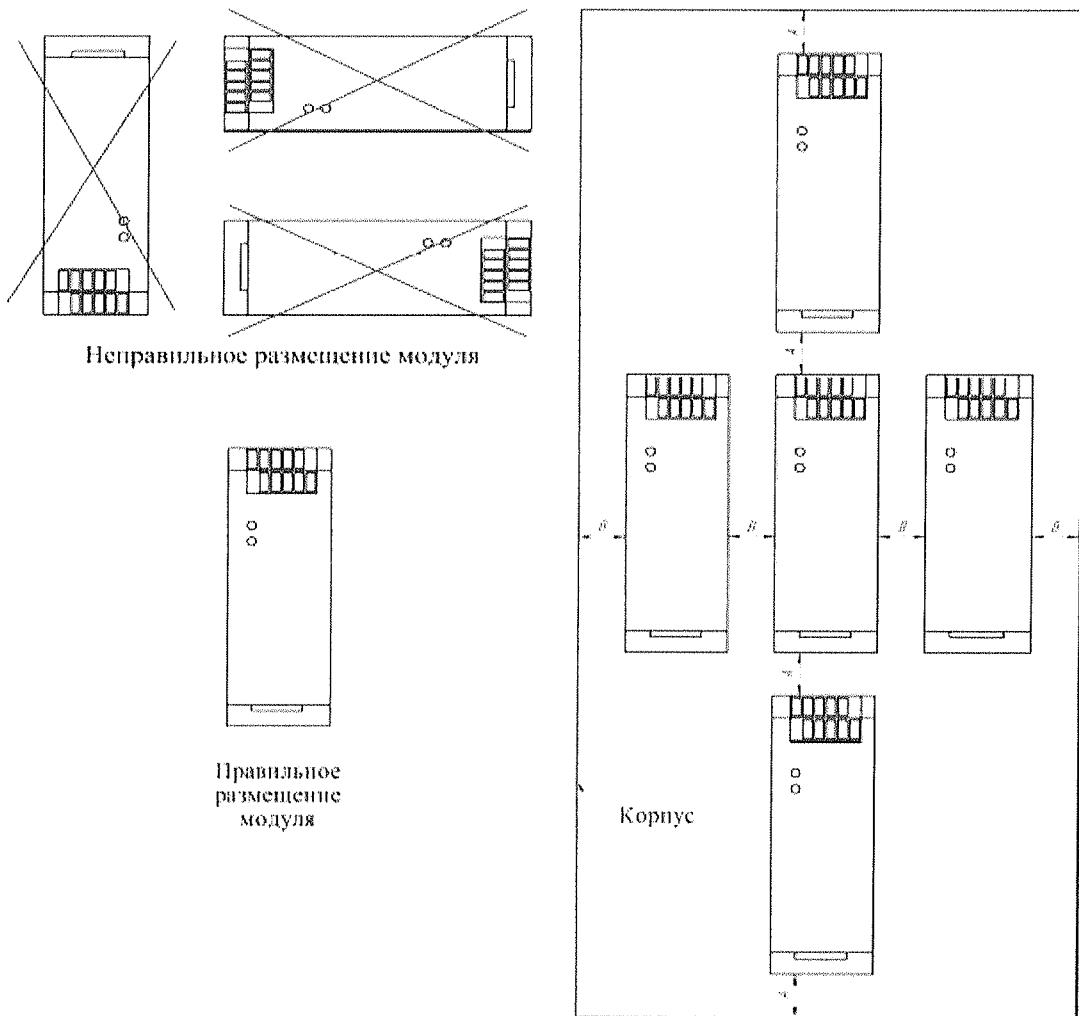


## 8 Указания по эксплуатации

8.1 Эксплуатация модулей должна осуществляться в режимах не превышающих значений, указанных в ТУ.

8.2 Установку модулей и способ их крепления в питаемой аппаратуре необходимо производить с учетом механических нагрузок, в которых работает аппаратура и отвода тепла от модулей.

8.2.1 Модули серии КАН-МД разработаны для условий конвекционного теплоотвода. Конструкция обеспечивает возможность крепления модулей на DIN-рейку при помощи клипсы. Номинальный выходной мощность достигается при соблюдении схемы положения модулей КАН-МД и размеров зазоров между модулями. Схема положения модулей КАН-МД и размеров зазоров показаны на рис 8.1.



A — 50мм; B — для не активных модулей — 5 мм, для активных — 15 мм.

Рисунок 8.1 — Схема положения модулей серии КАН-МД при монтаже и размеры зазоров между ними

8.2.2 Графики зависимости выходной мощности, приведенные в приложении Д устанавливают зависимость между максимальной выходной мощностью модуля и температурой окружающей среды в условиях естественного конвекционного охлаждения, а также зависимость между максимальной выходной мощностью и величиной входного напряжения.

Инв. № подл.	Подп. и дата	Взам. инв. №	Инв. № дубл.	Подп. и дата
721-008/21	Явлев 08.09.20			
Изм.	Лист	№ документа	Подпись	Дата

АНЖЕ.430601.001 ТУ

Лист

21

8.3 **Запрещается** включать модули во время проверок с помощью контактных устройств, допускающих кратковременное прерывание контактов (дребезг).

8.4 **Запрещается** производить монтаж и подключение нагрузки к выходным контактам модулей при подключенной входной сети под напряжением.

8.5 Допускается подключать к винтовому контактному зажиму разъема проводник, максимальная площадь сечения которого не должна превышать  $2,5 \text{ мм}^2$  с приложением крутящего момента –  $0,5 \text{ Н}\cdot\text{м}$ .

8.6 Схемы включения модуля с использованием модулей КАН-Д АНЖЕ.436610.002 ТУ приведены на рисунках 9.2, 9.3.

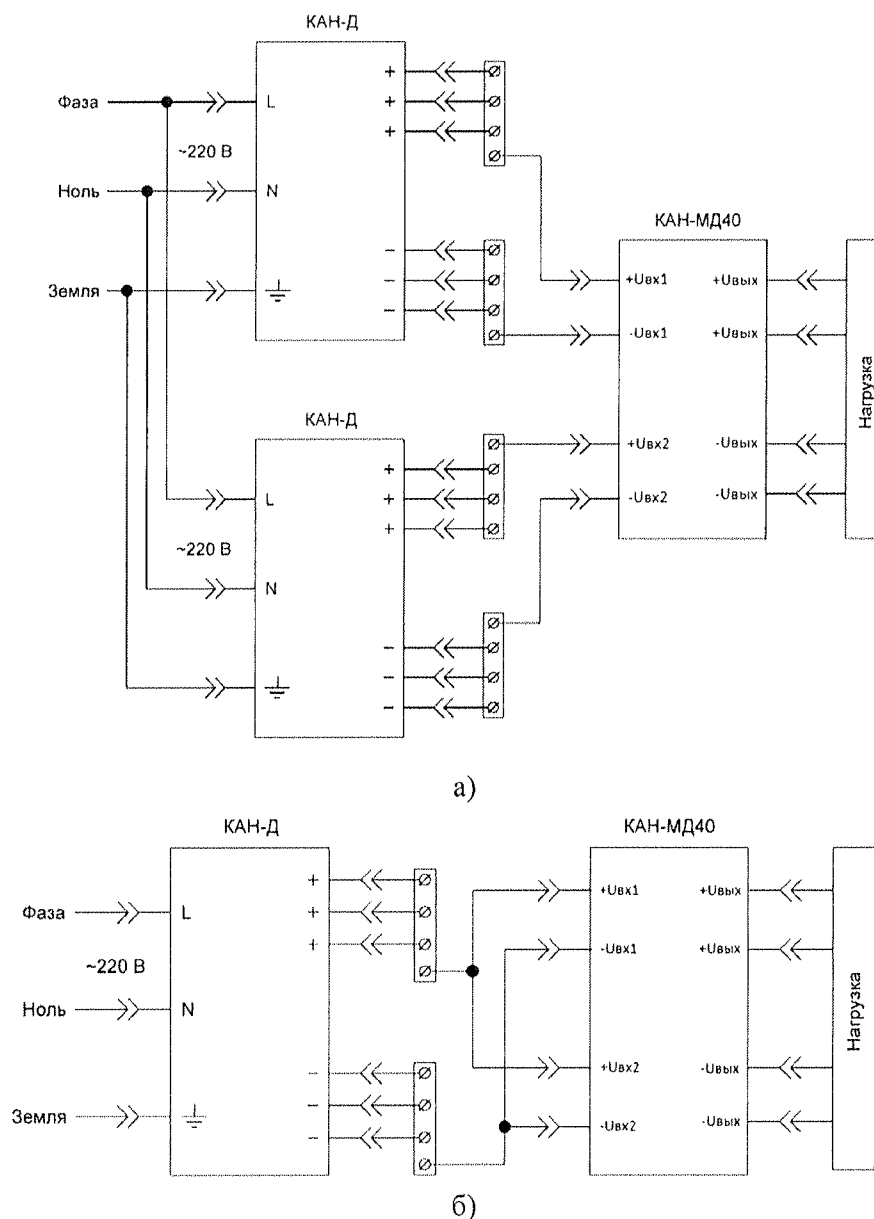


Рисунок 8.2 — Схема включения модулей КАН-МД с использованием модулей КАН-Д АНЖЕ.436610.002 ТУ:

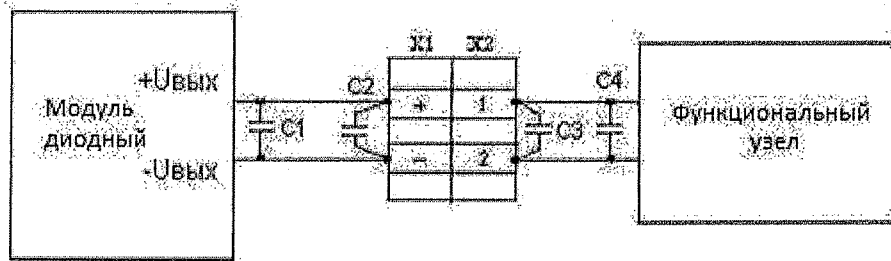
- а) параллельное подключение двух модулей КАН-Д с выходным током не более 20 А каждый, с целью резервирования;
- б) подключение одного модуля КАН-Д

Примечание: при подключении источников питания по схеме на рисунке 9.2 б) с выходным током более половины номинального, необходимо обеспечить равномерное

Изм.	Лист	№ документа	Подпись	Дата
Изм. № подл.	Подп. и дата	Взам. инв. №	Инв. № дубл.	Подп. и дата
ТУ - 608/22	28.08.20			

распределение токов между обоими диодами модуля. Для этого подключение к контактам «+Uвх1», «-Uвх1» и «+Uвх2», «-Uвх2» необходимо осуществлять проводами одинакового сечения и равной длины.

8.7 При использовании протяжённых линий связи длиной более 0.2 м от выводов модуля до разъёмов или питаемых функциональных узлов, для снижения вносимых помех рекомендуется использование керамических конденсаторов соответствующего напряжения. Монтаж следует выполнять в непосредственной близости от входных цепей нагрузки, руководствуясь рисунком 8.3.



C1...C4 - Конденсатор типа К10-47 – 0,47...1,5 мкФ

Рисунок 8.3 - Схема подключения нагрузки к модулю при наличии протяженных линий связи

8.8 При монтаже модуля в аппаратуру заказчика момент затяжки винтов должен быть не более 0,5 Н·м.

8.9 Параллельное подключение модулей осуществляется запараллеливанием выходных цепей модулей на мощные сборные шины в соответствии с рисунками 8.4.

При параллельном соединении модулей серии КАН-МД необходимо соблюдать следующие рекомендации:

- проводники, соединяющие выходы модулей со сборными шинами должны быть минимальной длины и оптимального сечения;
- сборные шины должны иметь сечение в N раз большее, чем проводники, соединяющие модули с шиной, где N- количество модулей, включенных параллельно;
- соединение сборных шин с нагрузкой рекомендуется производить в средней части шин;
- не рекомендуется коммутировать выходные цепи модулей во включенном состоянии.

Необходимо использовать одинаковую длину и сечение проводов питания нагрузки.

8.10 Модули серии КАН-МД имеют собственные клипсы для крепления на DIN-рейку типа NS 35 (EN 60715).

Инд. № подл.	Подп. и дата	Взам. инв. №	Инд. № дубл.	Подп. и дата
73-008/23	<i>[Signature]</i>			<i>[Signature]</i>
Изм.	Лист	№ документа	Подпись	Дата
5	23	Лист 35-2	<i>[Signature]</i>	<i>[Date]</i>

АНЖЕ.430601.001 ТУ

Лист

23

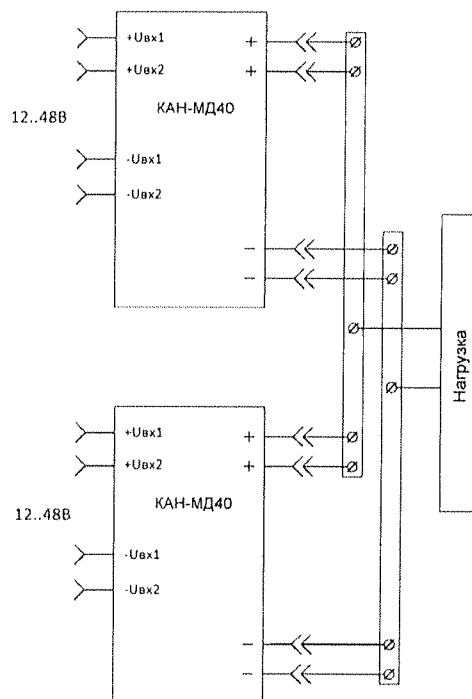


Рис 8.4 Схема параллельного подключения модулей КАН-МД

### 8.11 Правила электробезопасности при эксплуатации модулей

К работе с модулями допускаются лица не моложе 18 лет, прошедшие специальное обучение по квалификационной группе по электробезопасности не ниже 3 (работа с оборудованием с напряжением до 1000В) и имеющие удостоверение установленной формы.

В электроустановках до 1 кВ с глухозаземленной нейтралью с целью обеспечения автоматического отключения аварийного участка проводимость фазных (вывод L) и нулевых проводников (вывод N) должна быть выбрана такой, чтобы при замыкании на корпус или на нулевой защитный проводник возникал ток КЗ, превышающий не менее чем:

- в 3 раза номинальный ток плавкого элемента ближайшего предохранителя;
- в 3 раза номинальный ток нерегулируемого расцепителя или уставку тока регулируемого расцепителя автоматического выключателя, имеющего обратно зависимую от тока характеристику.

Инв. № подл.	Подп. и дата	Инв. № дубл.	Подп. и дата
75-008/24	<i>[Signature]</i> 28.09.20		
Взам. инв. №			
Изм.	Лист	№ документа	Подпись
			Дата
АНЖЕ.430601.001 ТУ			Лист
			24



**Приложение А**  
**(справочное)**  
**Перечень нормативно-технической документации,**  
**на которую имеются ссылки в настоящих ТУ**

Таблица А.1

Обозначение документа	Наименование документа
ГОСТ 15150-69	Машины, приборы и другие технические изделия. Исполнения для различных климатических районов. Категории, условия эксплуатации, хранения и транспортирования в части воздействия климатических факторов внешней среды.
ГОСТ 17516.1-90	Изделия электротехнические. Общие требования в части стойкости к механическим внешним воздействующим факторам.
ГОСТ 15543.1-89	Изделия электротехнические и другие технические изделия. Общие требования в части стойкости к климатическим внешним воздействующим факторам.
ГОСТ 20.57.406-81	Комплексная система контроля качества. Изделия электронной техники, квантовой электроники и электротехнические методы испытаний.
ГОСТ 23088-80	Изделия электронной техники. Требования к упаковке, транспортированию и методы испытаний.
ГОСТ 23216-78	Изделия электротехнические. Хранение, транспортирование, временная противокоррозионная защита, упаковка. Общие требования и методы испытаний
ГОСТ 30630.1.2-99	Методы испытаний на стойкость к механическим ВВФ машин, приборов и других технических изделий. Испытание на воздействие вибрации.
ГОСТ Р 51371-99	Методы испытаний на стойкость к механическим внешним воздействующим факторам машин, приборов и других технических изделий. Испытания на воздействие ударов.
ГОСТ Р 51369-99	Методы испытаний на стойкость к климатическим внешним воздействующим факторам машин, приборов и других технических изделий. Испытания на воздействие влажности.
ГОСТ 30668-2000	Изделия электронной техники. Маркировка.
ГОСТ Р 51318.14.1-99	Совместимость технических средств электромагнитная. Радиопомехи промышленные от бытовых приборов, электрических инструментов и аналогичных устройств.
ГОСТ Р 53711-2009	Изделия электронной техники. Правила приемки.
ГОСТ Р ИСО 9001-2015	Система менеджмента качества. Требования.
ГОСТ 9.303-84	Единая система защиты от коррозии и старения. Покрытия металлические и неметаллические неорганические. Общие требования к выбору.
ГОСТ 9.005-72	Единая система защиты от коррозии и старения. Металлы, сплавы, металлические и неметаллические неорганические покрытия. Допустимые и недопустимые контакты с металлами и неметаллами.
ГОСТ 9.306-85	Единая система защиты от коррозии и старения. Покрытия металлические и неметаллические неорганические. Обозначения.

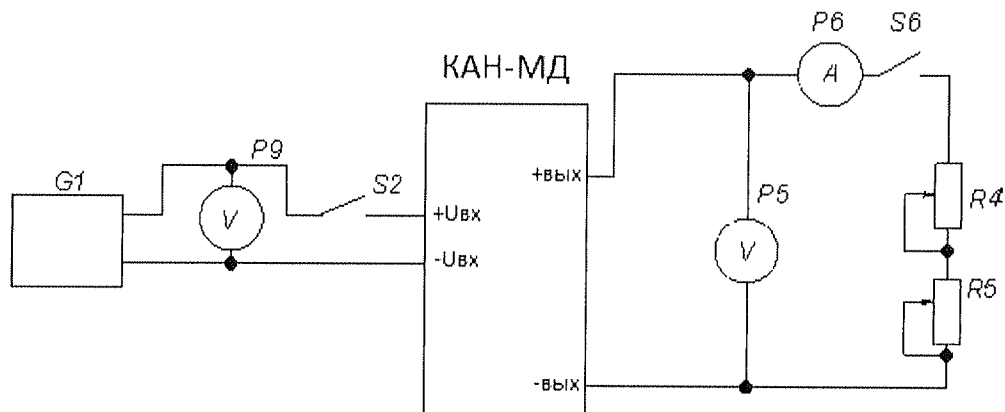
Инт. № подл.	Подп. и дата	Взам. инв. №	Инт. № дубл.	Подп. и дата
73-008/26	<i>Анже</i> 08.08.20			

Изм.	Лист	№ документа	Подпись	Дата	<b>АНЖЕ.430601.001 ТУ</b>	Лист
						26



**Приложение В**  
**(рекомендуемое)**

**Схема измерения параметров модулей**



S2, S6 - Тумблер ПТ2-40 или автомат АК-25 ОЮО.360.063 ТУ - 2 шт.

Рисунок В.1 - Схема измерения параметров модулей

Примечание – Для испытаний длительностью менее 30 минут допускается вместо S7, R4, R5 использовать электронную нагрузку (или аналогичных по характеристикам) EA-EL9080-200-HP.

Инв. № подл.	Подп. и дата	Взам. инв. №	Инв. № дубл.	Подп. и дата
ТУ-008/28	<i>[Signature]</i> 08.09.20			
Изм.	Лист	№ документа	Подпись	Дата
АНЖЕ.430601.001 ТУ				Лист
				28

Приложение Г  
(справочное)

Зависимости максимального выходного тока модулей диодных  
от температуры окружающей среды

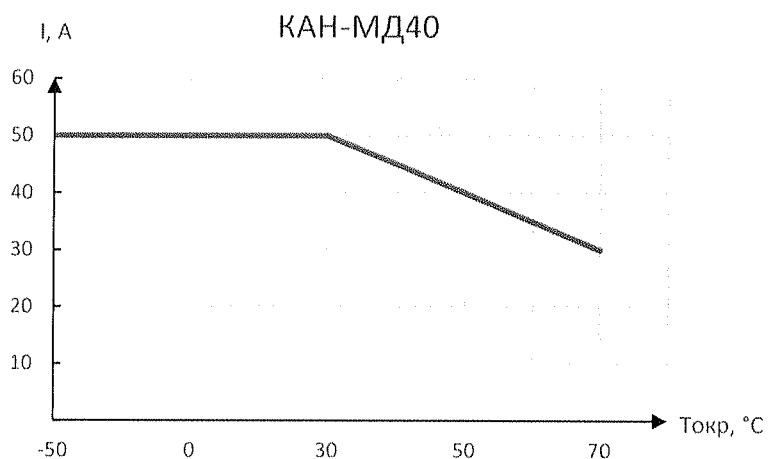
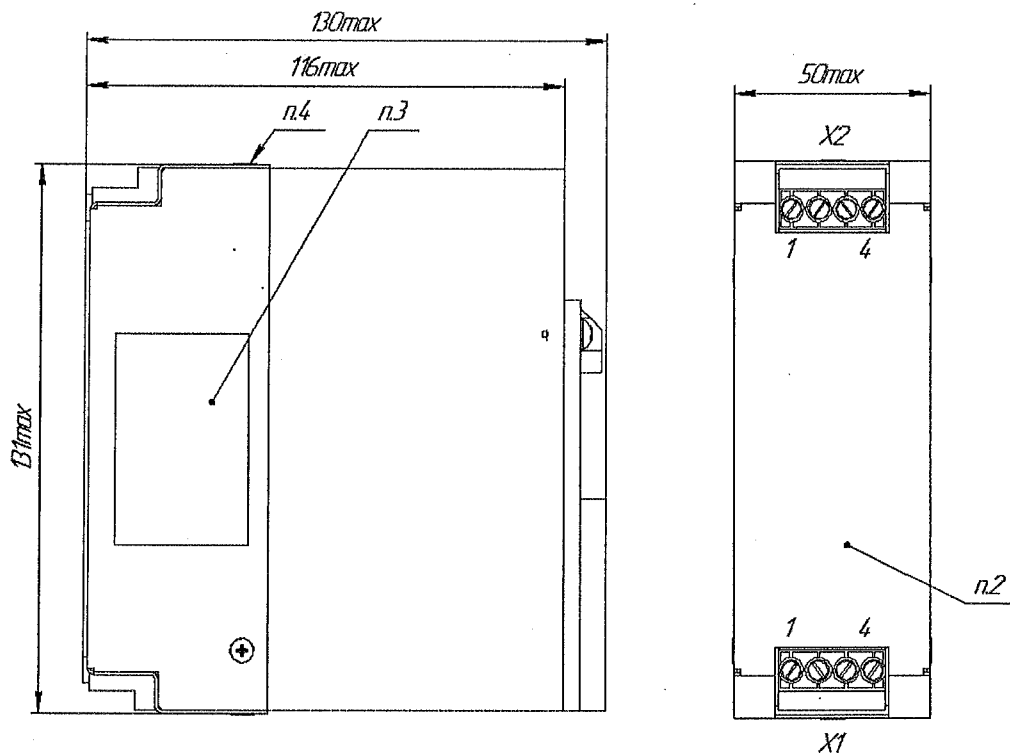


Рисунок Г.1 — Зависимость допустимого выходного тока от температуры окружающей среды для модулей КАН-МД40

Инд. № подл.	Подп. и дата	Взам. инв. №	Инв. № дубл.	Подп. и дата		Лист
74-008/19	<i>[Signature]</i> 08.09.20				<b>АНЖЕ.430601.001 ТУ</b>	29
Изм.	Лист	№ документа	Подпись	Дата		

**Приложение Д  
(обязательное)**

**Общий вид модулей диодных КАН-МД40**



**1 Обозначение выводов:**

X1: 1 - «+Uвх1»; 2 - «-Uвх1»; 3 - «+Uвх2»; 4 - «-Uвх2»

резьба винтового контактного зажима — М3;

X2: 1, 2 - «+Uвых»; 3, 4 - «-Uвых»;

резьба винтового контактного зажима — М3;

**2** Место маркировки товарного знака предприятия — изготовителя;

**3** Место маркировки типоминнала, индивидуального номера и даты изготовления;

**4** Этикетка ОТК.

Пример записи в конструкторской документации:

Модуль диодный КАН-МД40 АНЖЕ.430601.001 ТУ.

Рисунок Д.1 — Габаритные размеры модуля КАН-МД40

Инв. № подл.	Подл. и дата	Инв. № дубл.	Подл. и дата
79-008/30	25.03.26		
Взам. инв. №			

Изм.	Лист	№ документа	Подпись	Дата
		АНЖЕ.430601.001	26.03.26	

**АНЖЕ.430601.001 ТУ**

Лист  
30

